



CI-System Lichtkuppel *F100* NEU: CI-System Glaselement *F100*

Technologie und Design für die Zukunft des Bauens



CE Das neue LAMILUX CI-System Lichtkuppel *F100*



Mit dem LAMILUX CI-System Lichtkuppel F100 haben wir den Klassiker auf dem Flachdach neu erfunden und gehen mit innovativen Technologien in die Zukunft des Bauens. Funktion und Design der einzelnen Bauteile und Komponenten des Systems bilden eine kompakte Einheit für höchste Energieeffizienz und Stabilität. Damit haben wir Nachhaltigkeit im modernen Industrie- und Verwaltungsbau neu definiert!



Dipl. Ing. Joachim Hessemer,
Technischer Leiter
LAMILUX Tageslichtelemente



Die LAMILUX CI-Philosophie

Der Kundennutzen allein definiert unsere Existenzberechtigung und steht im Mittelpunkt unseres Handelns. Dies erfordert Einssein, Identität und Übereinstimmung von Kundennutzen und Unternehmensausrichtung.

Diese Leitgedanken unseres unternehmerischen Agierens und des täglich gelebten Verhältnisses zu unseren Kunden beschreibt LAMILUX mit der Firmenphilosophie:

Customized Intelligence – dem Kunden dienen als Programm:

Dies bedeutet für uns Spitzenleistungen und Leistungsführerschaft in allen für den Kunden relevanten Bereichen, insbesondere als:

- Qualitätsführer - den höchsten Nutzen für den Kunden
- Innovationsführer - technologisch die Nase vorn
- Serviceführer - schnell, unkompliziert, zuverlässig und freundlich
- Kompetenzführer - die beste technische und kaufmännische Beratung
- Problemlösungsführer - individuelle, maßgeschneiderte Lösungen

Technologie und Design für die Zukunft des Bauens

Energieeffizienz

Das LAMILUX CI-System Lichtkuppel F100 erfüllt schon jetzt alle Anforderungen der EnEV 2012.

Überragende Wärmedämmwerte durch

- inneres, mehrstufiges Doppeldichtungssystem
- mehrschalige Verglasungsoberteile
- formsteife, innovative Rahmenprofile
- Aufsatzkranz aus faserverstärktem Kunststoff mit vollflächig verklebter Dämmung
- Option: Aufsatzkranz mit wärmegeädämmtem Fußflansch

Internationale Standards

- EN 1873 – zum Beispiel Wind- und Schneelastaufnahme geprüft nach der ersten europäischen Produktnorm für Lichtkuppeln
- EN 12101-2 – Rauch- und Wärmeabzugsgerät geprüft nach der europäischen Produktnorm zur Rauch- und Wärmefreihaltung
- Einsatz in ganz Europa ohne zusätzliche Prüfungen möglich

Stabilität

Höchste Belastbarkeit durch

- neues, modulares Rahmensystem mit partieller Verstärkung aus faserverstärktem Kunststoff
- faserverstärkten Aufsatzkranz mit variablen Aussteifungsmöglichkeiten

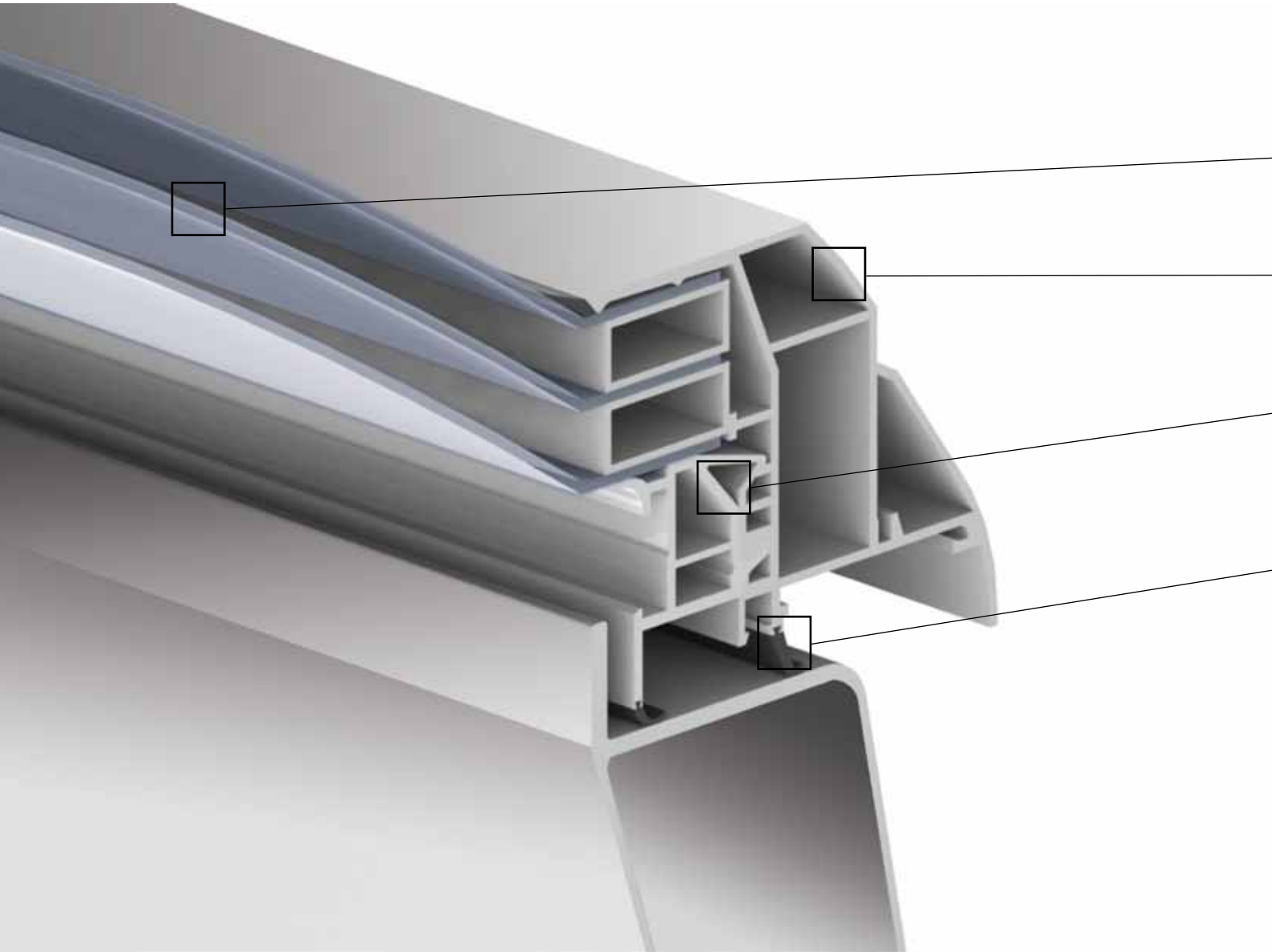
Sicherheit

Vorbeugender Brandschutz durch

- Einhaltung der DIN 18234 (Verhinderung der Brandweiterleitung auf dem Dach) ohne Zusatzmaßnahmen (beispielsweise Kiesschüttungen). Vorteil: Sicherheit und Kostenersparnis.

INHALT

Die Verglasungen	Seite 8
Der Einfassrahmen	Seite 10
Der Aufsatzkranz	Seite 12
Die DIN 18234	Seite 14
Die Lüftungsantriebe	Seite 16
Die Sonderausstattungen	Seite 18
TIP Total Insulated Product	Seite 20



Optimierte Isothermenverläufe für durchgehende Wärmedämmzonen **ohne Schwachstellen** bilden den perfekten Wärmeschutz in allen Zonen der Gesamtkonstruktion – Ausdruck für höchste Energieeffizienz. LAMILUX nennt dieses **wärmebrückenfreie** Produktkonzept

TIP: Total Insulated Product. (gemäß ISO 14021)

Energieeffizientes Bauen - Wir bieten mehr!

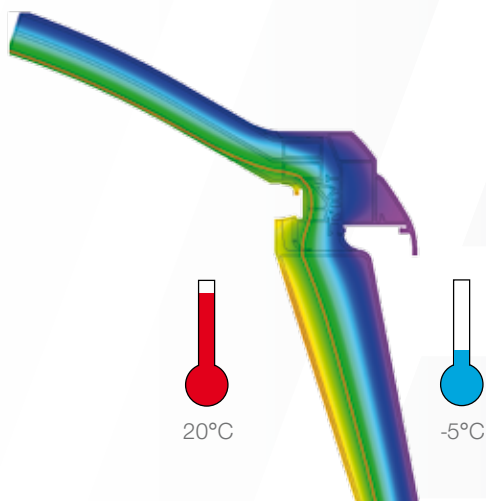


NEU: variantenreich – individuelle Verglasungssysteme für die optimale Tageslichtnutzung
Ihr Nutzen: Sparen Sie Geld für elektrischen Strom durch den natürlichen Lichteinfall

NEU: noch stabiler – partielle Langfaserverstärkung für verwindungssteife Einfassprofile
Ihr Nutzen: Stabilität und Sicherheit bei Wetterextremen und lange Lebensdauer

NEU: Flexibilität – Glasleiste aus Kunststoff mit umlaufender Funktionsnut
Ihr Nutzen: einfache Nachrüstung mit Beschlagteilen jederzeit möglich

NEU: höhere Energieeffizienz – mehrstufiges Doppel-Dichtungssystem für kompakte Systemdichtheit
Ihr Nutzen: Heizkostensparnis und minimiertes Kondensatrisiko durch hervorragende Wärmedämmung des Einfassrahmens ($U_f = 0,76 \text{ W}/(\text{m}^2\text{K})$) / hoher Schallschutz



Beispiel: 3-schalige Ausführung mit LAMILUX GFK-Aufsatzkranz mit einem U_f -Wert von $0,7 \text{ W}/(\text{m}^2\text{K})$

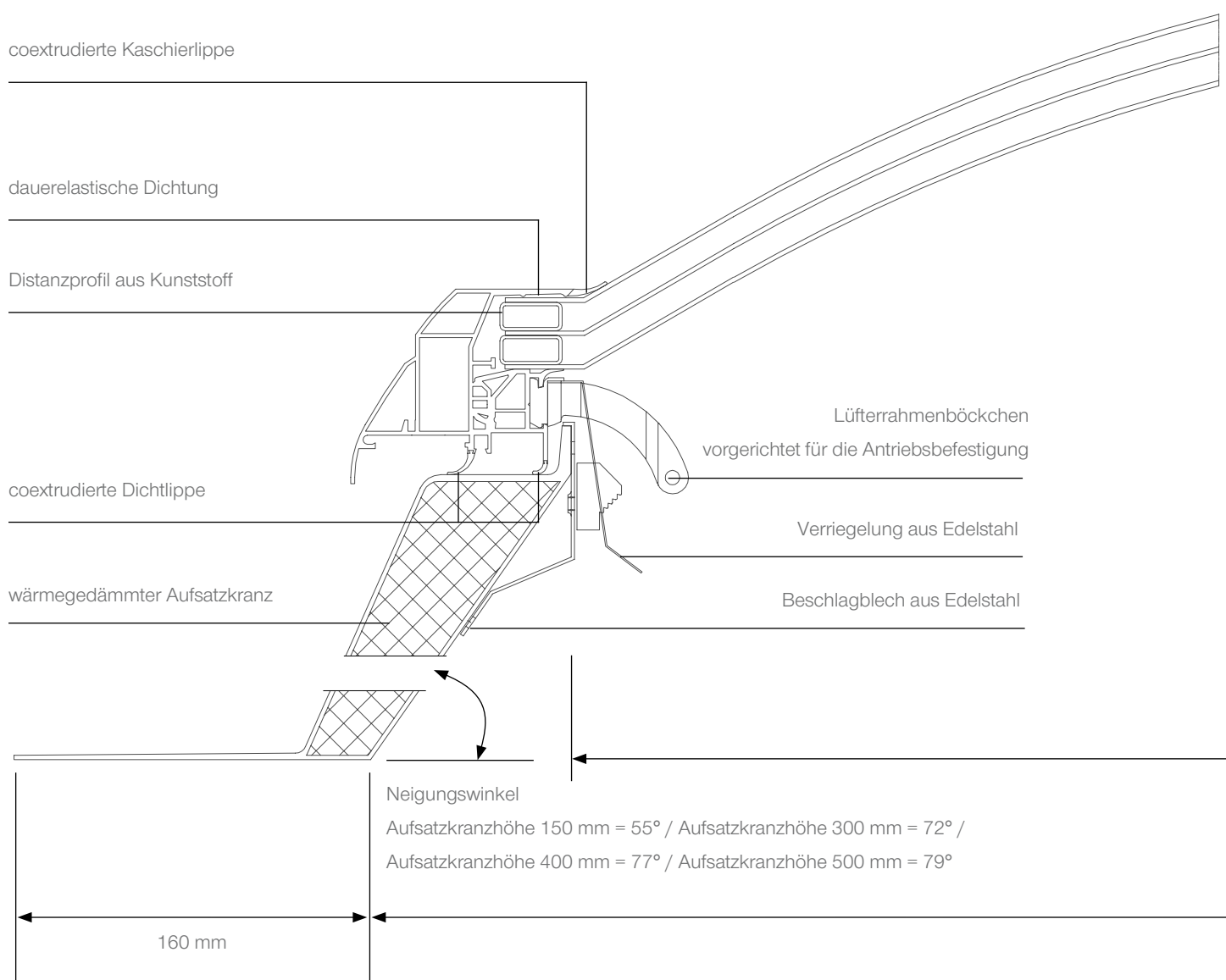
Die **nachgewiesenen, knickfreien Isothermenverläufe** bewirken überdurchschnittliche Energieeffizienzigenschaften. Dadurch ist die **Gefahr einer Kondensatbildung** an der Innenseite der Lichtkuppeln bei kühlen Außentemperaturen **erheblich reduziert**. Zudem handelt es sich um ein dichtes Gesamtsystem, das viel **Wärmeenergie** im Gebäudeinneren **bewahrt**.

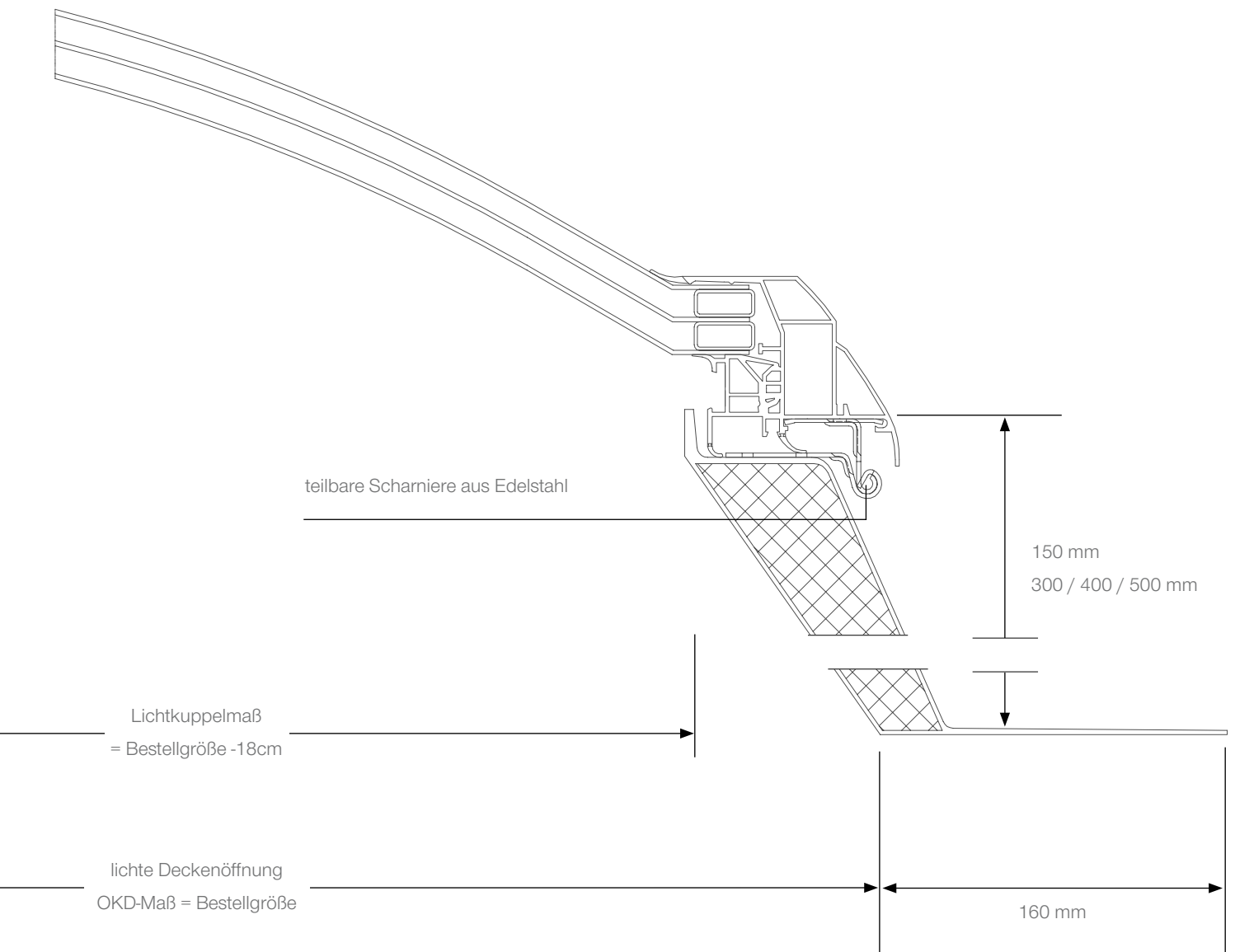
10°-Isotherme verläuft vollständig in der Konstruktion.

Isothermen sind Linien gleicher Temperatur (rote Linie im Schaubild) und visualisieren den messbaren Kundenutzen. Die 10°-Isotherme ist z.B. eine in der Bauphysik eingeführte, feste Messgröße. Verlässt diese Linie die Konstruktion, so entsteht in genau diesem Bereich Kondensat oder sogar Raureif. Der **optimale Verlauf der 10°-Isotherme** bewirkt hingegen eine deutliche Reduzierung des Kondensatrisikos an der Innenseite der Gesamtkonstruktion bei kühleren Außentemperaturen.

CE Das neue LAMILUX CI-System Lichtkuppel *F100*

Dreischalige, lüftbar verriegelte Ausführung







Energieeffizienz durch Tageslicht – die Verglasungen

Wie viel Tageslicht in das Gebäudeinnere gelangt, für eine natürliche, wohltuende Ausleuchtung sorgt und dadurch Energie für elektrische Beleuchtungssysteme einspart, darüber entscheidet vor allem die richtige, der Gebäudenutzung angepasste Wahl der Verglasung. Unser **umfangreiches Verglasungsangebot** ermöglicht die individuelle Berücksichtigung der Aspekte:

- *Tageslichteinfall – Transparenz, Lichtlenkung und Lichtstreuung*
- *Sonnenschutz / Wärmeschutz*
- *Wärmedämmung*
- *Schallschutz*
- *Selbstreinigung*
- *Sicherheit – Durchsturzicherheit und Einbruchschutz*

Das LAMILUX CI-System Lichtkuppel **F100** ist in allen Größen (siehe Größentabelle) in lüftbar verriegelter Ausführung verfügbar. Die Verglasungen können je nach Anforderung aus **hochwertigem Kunststoff**, schlagzähem **Polyethylen (PETG)**, **Polycarbonat (PC)** oder **Glasfaserkunststoff (GFK)** bestehen.

Zu Ihrer Sicherheit: Lichtkuppeln aus **Kunststoff** gelten als **nicht brennend abtropfend**. Darüber hinaus sind Schalen aus **GFK nach DIN 4102-7 widerstandsfähig gegen Flugfeuer und strahlende Wärme (harte Bedachung)**. Das Material **PETG ist schwer entflammbar** und gilt ebenfalls als nicht brennend abtropfend.

»» **Das Wohlbefinden der Mitarbeiter...**

...wird durch den hohen Tageslichteinfall durch LAMILUX-Lichtkuppeln enorm gefördert. Unsere Beschäftigten profitieren in unseren Umschlaghallen sehr von der homogenen und gleichmäßigen Ausleuchtung mit natürlichem Licht und gehen motiviert an die Arbeit. Gleichzeitig sparen wir elektrische Energie für die künstliche Beleuchtung ein und leisten einen wichtigen Beitrag zum Erhalt unserer Umwelt.

Thomas Hoermann,
Leiter der Bauabteilung bei der Dachser GmbH & Co. KG, Kempten





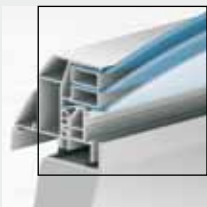
Objekt: RECARO, Marktleugast



LAMILUX CI-System Lichtkuppel **F100**

Doppelschalig

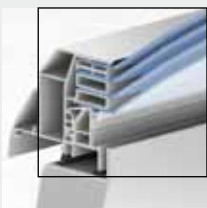
Ug-Wert:	ca. 2,7 W/(m ² K)
Schalldämmwert:	ca. 24 dB
Lichtdurchlass:	ca. 73 %



LAMILUX CI-System Lichtkuppel **F100**

Dreischalig

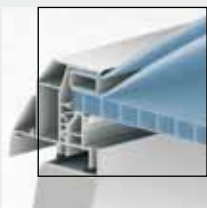
Ug-Wert:	ca. 1,9 W/(m ² K)
Schalldämmwert:	ca. 24 dB
Lichtdurchlass:	ca. 64 %



LAMILUX CI-System Lichtkuppel **F100**

Vierschalig

Ug-Wert:	ca. 1,6 W/(m ² K)
Schalldämmwert:	ca. 24 dB
Lichtdurchlass:	ca. 64 %



LAMILUX CI-System Lichtkuppel **F100**

Kunststoff doppelschalig + PC16

Ug-Wert:	ca. 1,3 W/(m ² K)
Schalldämmwert:	ca. 24 dB
Lichtdurchlass:	ca. 40%

Sonderverglasungen (auf Anfrage):

Dunkelklappe mit wärmegeprägten Sandwichplatten, opake Verglasungen aus GFK oder PMMA, Heatstop-Verglasungen



Der Einfassrahmen: Energieeffizienz, Stabilität, Design

Ein **zeitloses Design** in neuem Gewand und die **hohe Stabilität** sind die **Markenzeichen des neuentwickelten, materialoptimierten Einfassrahmens**. Von hoher Bedeutung für die Wärmedämmung und damit die Energieeffizienz der Lichtkuppel ist die **neue Anordnung der Dichtungen**, mit denen der Einfassrahmen auf den Aufsatzkranz schließt. Aufgrund ihrer räumlichen Anordnung bilden sie **vier getrennte Dämmkammern**.

Neue, optimierte Rahmenprofile durch

- neuartige partielle Verstärkung des Rahmenprofils durch langfaserverstärkten Kunststoff

Ihr Nutzen: hohe Stabilität

- Glasleiste mit Sicherheitsrasthaken und umlaufender Funktionsnut

Ihr Vorteil: einfache Aufnahme von Beschlagteilen, komfortables Nachrüsten jederzeit möglich

- mehrstufiges Doppeldichtungssystem

Ihr Nutzen: hervorragende Wärmedämmung $U_f = 0,76 \text{ W/m}^2\text{K}$

- axiale Schraubkanäle

Ihr Vorteil: sichere Verankerung von lastabtragenden Beschlagteilen

- umlaufende Profilkammer

Ihr Nutzen: Aufnahme von zusätzlichen, stabilisierenden Stahlprofilen bei großen Rahmenmaßen

- Einhängeschamier mit Positionierungslaschen

Ihr Nutzen: Zeitersparnis beim Einbau durch schnelle und sichere Montage

» Das zeitlose Design...

...macht LAMILUX-Lichtkuppeln zu einem top-modernen „Klassiker“ im zeitgenössischen Bauen. Gerade unter dem Gesichtspunkt der Energieeffizienz entwickelt LAMILUX seit Jahren wegweisende, thermisch herausragende Tageslichtelemente – und stellt damit seine Innovationsstärke immer wieder aufs Neue unter Beweis.

Dipl.-Ing. Joachim Vogel, Thies Consult GmbH, Hof



Objekt: LÜNING, Langenberg



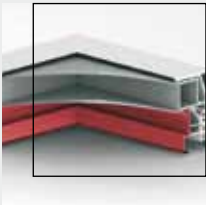
JEC Paris 2009
Innovation Award

Rahmenprofil mit patentierter Glasfaserverstärkung

Mit diesem in einem patentierten Verfahren hergestellten System erreichen wir eine sehr hohe Stabilität des Rahmenprofils. Im Einfassrahmen ist im oberen und unteren Bereich des Profils (Obergurt und Untergurt) partiell eine Langfaser-Verstärkung integriert. Dieses System ist mit dem „JEC Paris 2009 Innovation Award“ ausgezeichnet worden.

Die Vorteile:

- Starke Belastungen durch Wind-Sog-Kräfte sorgen nur noch für eine geringe Verformung des Profilrahmens. Dadurch verbleibt das gesamte Oberteil der Lichtkuppel dicht geschlossen auf dem Aufsatzkranz.
- Das Profil ist extrem biegesteif, da die Faserverstärkung die Zugspannungen aufnimmt.

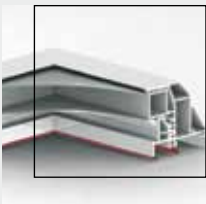


Glasleiste

Eine profilierte Leiste aus Kunststoff sorgt für eine kraft- und formschlüssige Lastabtragung.

Die Vorteile:

- Die Verglasung wird gleichmäßig in das Rahmenprofil eingespannt.
- Eine umlaufende Funktionsnut ermöglicht die einfache Befestigung von Beschlagteilen.

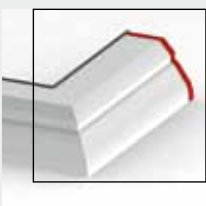


Mehrstufiges Doppeldichtungssystem

Sowohl am Rahmenprofil als auch an der Glasleiste befinden sich coextrudierte Dichtlippen, die mit der oberen Auflagefläche des Aufsatzkranzes abschließen. Die innen verlaufenden Dichtungen überlappen sich in den Eckstößen T-förmig.

Die Vorteile:

- Es entstehen vier wärmetechnisch abgeschlossene Dichtkammern, die die Dämmwirkung des Systems erhöhen.
- gute Schallschutzeigenschaften
- sicherer Schlagregenschutz



Optik und Design

Der Einfassrahmen verfügt über eine markante Stufensicke, eine bikonvex geschwungene Außenkontur und bearbeitete Schweißverbindungen.

Die Vorteile:

- optimierte Wasserführung mit guten Selbstreinigungseigenschaften
- hohe Biegesteifigkeit des Rahmens



Der Aufsatzkranz: Idealer Bauanschluss

Der Aufsatzkranz ist ein wesentlicher Bestandteil des gesamten Lichtkuppelsystems. Permanent im Hinblick auf **seine Stabilität und wärmedämmenden Eigenschaften weiterentwickelt**, bildet er den Sockel für die Konstruktion. Er sorgt für den **thermisch idealen Anschluss** an den Baukörper.

Aufsatzkränze stehen aus den Materialien GFK (glasfaserverstärkter Kunststoff), Aluminium und Stahlblech zur Verfügung.

Große Vorteile bieten wir den Dachdeckern, da wir die Lichtkuppeln bereits komplett vormontiert anliefern. Dies spart enorm Zeit bei der Montage. Dadurch ist ein schnelles Schließen der Dachöffnung möglich.

Die von LAMILUX aus faserverstärkten Kunststoff gefertigten Aufsatzkränze sind **FCKW-frei, komplett weiß durchpigmentiert** und mit **Hartschaum aus Polyurethan wärmedämmt**. Darüber hinaus verfügen sie über eine wetterfeste Versiegelung. Die Aufsatzkränze gelten als **nicht brennend abtropfend**.

Info: Die technische Konzeption des Aufsatzkranzes macht sich vor allem in Bezug auf die **DIN 18234** bezahlt. Diese Norm hat das Schutzziel, die Brandweiterleitung auf dem Dach im Umfeld von Dachdurchdringungen zu verhindern. Das Zusammenspiel von Aufsatzkranz und Lichtkuppeloberteil bewirkt eine **Begrenzung der Brandweiterleitung auf dem Dach**. Dadurch werden in Verbindung mit GFK- und Stahlblechaufsatzkränzen schwere Kiesschüttungen im Umfeld der Dachöffnung überflüssig (siehe Seite 15).



Objekt: CUBE BIKES, Waldershof



Stabilität und Sicherheit

LAMILUX-Aufsatzkränze verfügen über einen geschlossenen Kastenquerschnitt. In den Aufsatzkranz aus GFK können unterschiedliche Metalleinlagen direkt einlamiert werden.

Die Vorteile:

- hervorragende Stabilität und Verwindungssteifigkeit
- sicherer Anschluss von Beschlägen und Persönlichen Schutzausrüstungen (PSA)



Wärmedämmung und Variabilität

LAMILUX-Aufsatzkränze können in äußerst vielen Varianten bezüglich ihrer Höhe und Neigungswinkel produziert werden. Darüber hinaus bieten sie viele Möglichkeiten individuell zu realisierender Dachanschlüsse. Beispiel: wärmedämmter Fußflansch. Die Konstruktionen aus glasfaserverstärktem Kunststoff sind mit PU-Schaum gefüllt.

Die Vorteile:

- hohe Wärmedämmung, auf Wunsch auch mit variablen Dämmstärken
- individuelle Anpassung im Fußflansch an die Dachdämmung



Hart-PVC-Anschlussschiene

Die Hart-PVC-Anschlussschiene ist werkseitig im Fußflansch einlamiert und in den Ecken dicht verschweißt.

Die Vorteile:

- Hochpolymere Dachbahnen aus PVC und VAE können durch Quell- oder Heißluftschweißung direkt mit dem Fußflansch verbunden werden.



Folienanschluss

Der Aufsatzkranz verfügt über einen werkseitig angebrachten Folienanschluss.

Die Vorteile:

- Die Folie ist am Aufsatzkranz hochgezogen und nach Vorschriften des Herstellers als umlaufende Manschette verarbeitet.
- Zusätzlich wird die Folie mit einem Aluminium-Sonderprofil mechanisch befestigt.
- Der obere Anschluss am Aufsatzkranz wird zusätzlich mit PU-Kleber wetterfest versiegelt.



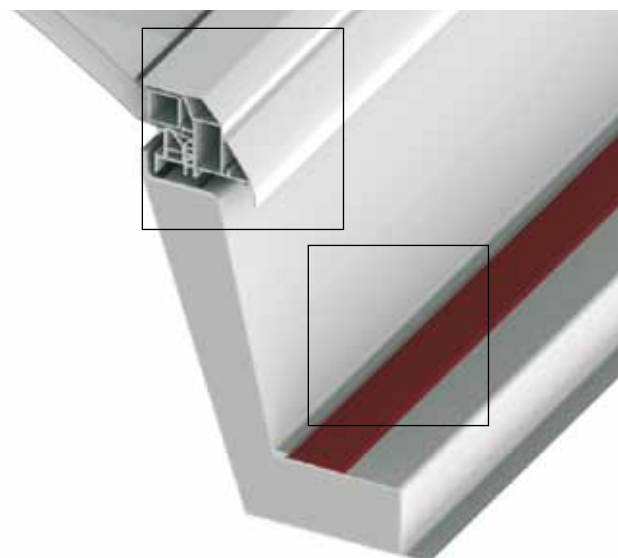
Die DIN 18234 – mit LAMILUX einfach zu erfüllen

Die DIN 18234 ist der „Dauerbrenner“ auf dem Flachdach. Denn in den vergangenen Jahren hat sich der Anwendungsbereich der Norm erheblich erweitert. So wurde die Beschränkung auf den reinen Industriebau aufgehoben. Darüber hinaus können Dächer für den vorbeugenden Brandschutz gemäß dem Schutzziel „Begrenzung der Brandweiterleitung auf dem Dach“ geprüft und klassifiziert werden.

Info: Im Inneren einer Halle brennt es, die Kunststoffverglasungen der Lichtkuppeln schmelzen und durch die Dachöffnung droht ein Flammenüberschlag auf die Dachhaut. **Um dies zu verhindern**, werden im **Umfeld der Öffnungen** meist **Kiesschüttungen auf das Dach** aufgebracht. **LAMILUX hingegen bietet intelligente Lösungen, die dies unnötig machen.**

Damit leisten wir einen erheblichen Beitrag für ein sicheres Dach im Brandfall. Gebäudebetreiber haben dadurch die große Chance auf geringere Versicherungsprämien.

Intelligente Lösungen durch...



.... LAMILUX-Aufsatzkranz mit wärmegeädämmtem Fußflansch und Hart-PVC-Anschlusschiene in Kombination mit CI-System Lichtkuppel F100

>> Die DIN 18234...

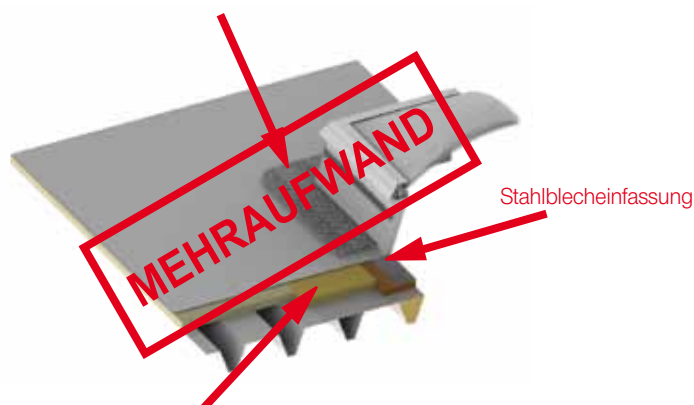
...ist und bleibt das Top-Thema auf dem Industriedach. Doch mit LAMILUX-Lichtkuppeln hat man die Bestimmungen zur Brandweiterleitung fest im Griff. Und: LAMILUX liefert seine Lichtkuppeln komplett vormontiert auf dem Aufsatzkranz an – für den Dachdecker eine erhebliche Arbeitserleichterung.



Willy Bock, Dachteam Bock GmbH & Co. KG, Moringen

Erhöhte Aufwendungen bei Holzbohlenrahmen:

schwerer Oberflächenschutz



Wärmedämmung entsprechend DIN 18234-3,4.1

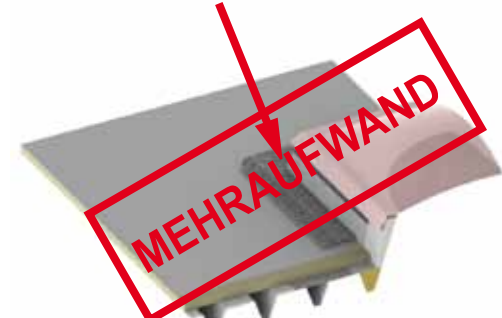
Erhöhte Aufwendungen

schwerer Oberflächenschutz



Aufsatzkranz aus schmelzbaren Baustoffen (PVC)

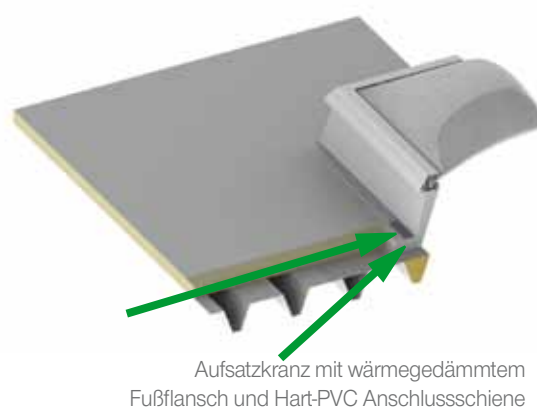
schwerer Oberflächenschutz



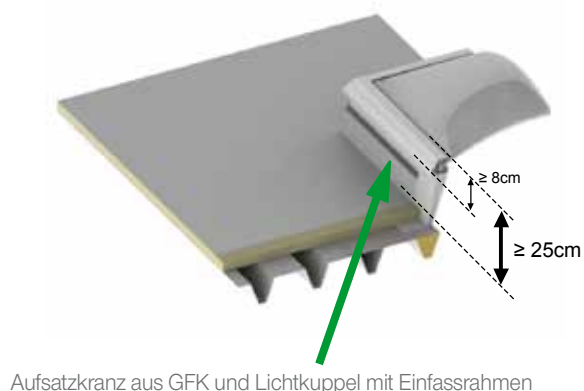
Lichtkuppeloberteil ohne Einfassrahmen

Hier Beispieldarstellung: Die Anbindung der Dachbahnen muss nach den gültigen Vorschriften des Dachdeckerhandwerkes erfolgen.

LAMILUX-Lösung:



LAMILUX-Lösung:



Lüftungsantriebe für CI-System Lichtkuppel *F100*

Öffnungsvorrichtung handbetätigt mit Kurbelstange

Typ AK (Soloanordnung),

Typ TAK (Tandemanordnung)

Hubhöhe ca. 28 cm

lieferbare Längen für Handkurbelstangen:

150, 200, ausziehbar 150 - 300 und 200 - 400 cm



Elektromotor 230V

Typ EM (Soloanordnung oder Tandemanordnung)

Spannung: 230 V

Hubhöhe 30 oder 50 cm

Schutzart: iP 54

Endlagenkontrolle und thermischer

Überlastungsschutz



Elektromotor 24V

Typ EM (Soloanordnung oder Tandemanordnung)

Spannung: 24 V

Hubhöhe 30, 50, 75 oder 100 cm

Schutzart: iP 54



Öffnungsvorrichtung mit Pneumatikzylinder

Typ PZ (Soloanordnung oder Tandemanordnung)

Erforderlicher Betriebsdruck: 8 bar

Hubhöhen 30, 50, 70 oder 100 cm



»» Die Zuverlässigkeit...

...von LAMILUX hat uns bei unseren Auslandsprojekten immer vor bösen Überraschungen bewahrt. Durch die gute Material- und Verarbeitungsqualität der Lichtkuppeln hatten wir auf unseren Baustellen in Ungarn, Rumänien, Bulgarien oder Russland bislang keinen einzigen Transportschaden zu verzeichnen.

Projektsteuerung Osteuropa, Metro AG

LAMILUX-Lösungen für die Gebäudesicherheit und den Gebäudekomfort

Mit unseren LAMILUX CI-Control Steuerungstechnologien im Zusammenspiel mit LAMILUX CI-System Tageslichtelementen schaffen wir ein breites Potenzial, Gebäudesicherheit, Energieeffizienz und Gebäudekomfort geschickt zu managen.

Wir sorgen für die logischen Verknüpfungen aller beweglichen und steuerbaren Elemente in der Gebäudehülle. Was uns auszeichnet: die perfekt auf die Gebäudeart, Gebäudegröße und Gebäudenutzung bezogene Selektion und Vernetzung der einzelnen Komponenten.

LAMILUX
CI-CONTROL

LAMILUX CI-Control eVent – für die intelligente Steuerung des Gebäudeklimas

Mit der Steuerungseinheit LAMILUX CI-Control eVent stellen wir ein Steuerungssystem bereit, das ein Höchstmaß an Flexibilität bei der Ansteuerung natürlicher Be- und Entlüftungseinrichtungen bietet. Mit einer kompakten Einheit können Anlagen zur natürliche Be- und Entlüftung auf pneumatischer und elektrischer Basis der Antriebe angesteuert und die funktionellen Abläufe mit den Heizungs- und Klimasystemen eines Gebäudes energieeffizient abgestimmt werden.

Die Vorteile:

- ein offenes System, das jederzeit umprogrammiert und erweitert werden kann
- Wind-/Regensensoren, Temperatursensoren, CO₂- Sensoren
- Zentralbedienung über Display, Zeitsteuerung, externe Taster je Gruppe, EIB-Busanbindung an GLT

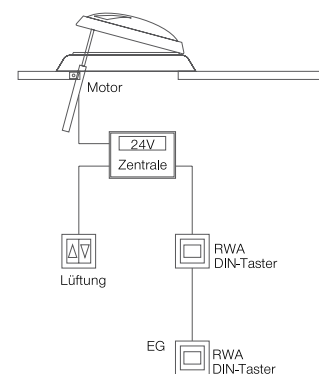


LAMILUX Rauch- und Wärmeabzugsanlagen für Treppenhäuser

In vielen europäischen Ländern existieren gesonderte Vorschriften für Treppenhäuser. Meist müssen Treppenhäuser netzunabhängig, elektrisch gesteuert entraucht werden. Für diesen Zweck bietet LAMILUX spezielle, auf die besonderen Bedürfnisse zugeschnittene Rauch- und Wärmeabzugsanlagen für Treppenhäuser, die jedoch auch in anderen Gebäuden eingesetzt werden können.

Die Vorteile:

- netzunabhängig, elektrisch gesteuert, mit Lüftungsmöglichkeit
- unproblematischer Einbau durch einen Elektriker



Komfortable Dachaus- und Dacheinstiege

Dachaus- und Dacheinstiege ermöglichen komfortabel und sicher den Zutritt aus dem Gebäudeinneren auf das Dach – und umgekehrt. Im klassischen Fall werden sie von Handwerkern genutzt, die Wartungsarbeiten auf dem Dach durchführen. Das spielt bei Industriehallen eine wichtige Rolle, wo unter anderem Rauch- und Wärmeabzugsanlagen in regelmäßigen Abständen gewartet werden müssen. Aber auch bei Verwaltungsgebäuden oder in Mehrfamilienhäusern wird dies relevant, wenn beispielsweise Schornsteinfeger- oder Dachdeckerarbeiten durchzuführen sind.

Die Vorteile:

- Das CI-System Lichtkuppel F100 ist in lüftbarer Ausführung als kombinierter Dachausstieg und Dacheinstieg verfügbar.
- Öffnung per Hand (Hebelverschluss und Teleskopdämpfer) oder E-Motor
- elektromotorisch betrieben (24V mit Steuerzentrale) möglich bis zu einer Größe von 120 cm x 240 cm

Bestellgröße für Dachein-/ausstieg	von Hand öffnend	motorisch betrieben
60/90	•	
60/120	•	
70/135	•	
80/80	•	•
80/150	•	•
90/90	•	•
90/120	•	•
90/145	•	•
100/100	•	•
100/150	•	•
100/200	•	•
100/240	•	•
120/120	•	•
120/150	•	•
120/180	•	•
120/240	•	•
125/125	•	
150/150	•	



>> Auf hochwertige Produkte...

...und eine faire Partnerschaft legen wir als qualitäts- und innovationsorientiertes mittelständisches Unternehmen besonderen Wert. Seit Jahren verwenden wir daher in unseren Werkshallen Lichtkuppeln und RWA-Anlagen von LAMILUX. Langlebigkeit, Qualität und nicht zuletzt der Service sind wichtige Kriterien für unsere Wahl.



Dr. Christian Heinrich Sandler, Vorstandsvorsitzender der Sandler AG in Schwarzenbach/Saale

Sonderausstattungen



Sonnenschutz mit Laubbaumeffekt

Ein Rasterblech in allen gewünschten RAL-Beschichtungen mit dem Laubbaumeffekt für natürliche Schattenwirkung.

Steuerebares Sonnenschutzsystem

Die elektrisch betriebene Jalousie wird an den Innenseiten des Aufsatzkranzes befestigt.



Insektenschutzgitter

Diese Schutzvorrichtung wird in den Aufsatzkranz integriert. Bei geöffneter Lichtkuppel können keine Insekten in das Gebäudeinnere eindringen.

Durchsturzgitter / Einbruchschutzgitter

Durchsturzgitter sind dauerhaft durchsturzsicher gemäß BG Prüfbescheinigung.



Ventilator

mit Wetterschutzhaube wird zur Be- und Entlüftung im 50 cm hohen Aufsatzkranz integriert. Fördervolumen: 840 m³/h Schutzart: IP44

Kleinraumlüfter

wird zur Entlüftung in 30, 40, 50 cm hohen Aufsatzkranz integriert. Fördervolumen: 170 m³/h Schutzart: IP44



Adaptersystem

LAMILUX Fit-Adapter ermöglichen die Montage des CI-Systems Lichtkuppel F100 auf fast allen Aufkantung.

Regensichere Lüftung

Das Klappensystem der regensicheren Lüftung wird in die Seitenwände integriert.



CI-System AP

Anschlagpunkt aus Edelstahl zur Befestigung der persönlichen Schutzausrüstung (PSA) geprüft nach DIN EN 795-1996.

Sonderaufsatzkränze

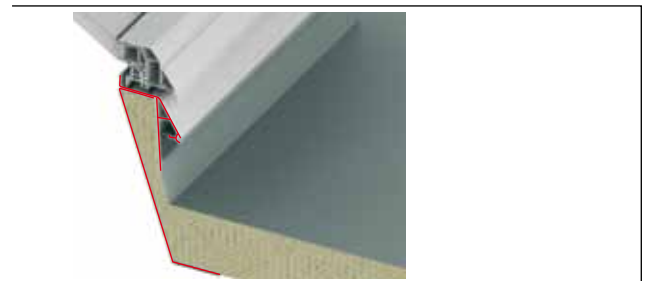


Sonderaufsatzkränze – für alle Anforderungen auf dem flachen und profilierten Dach

Flachdächer können beispielsweise als Folien- oder Profilblechdächer unterschiedlich ausgeprägt sein. Ebenso verschieden sind daher die Anforderungen an den idealen Bauanschluss von Aufsatzkränzen. Dies äußert sich vor allem durch die Materialauswahl.

LAMILUX-Aufsatzkranz aus Stahlblech

Bei diesem Aufsatzkranz werden durch einen Kunststoffaußenrahmen Wärmebrücken vermieden. Darüber hinaus garantiert er einen fachgerechten, mechanischen Anschluss an unterschiedliche Dachbahn-Arten. Der Aufsatzkranz ist wahlweise mit oder ohne Wärmedämmung und in Höhen von 30, 40 und 50 Zentimeter sowie farbbeschichtet (RAL 9010, reinweiß) erhältlich.



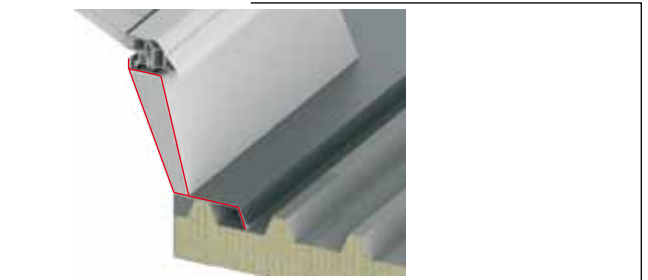
LAMILUX-Aufsatzkranz aus Aluminium*

Für Metaldächer werden spezielle Aufsatzkränze aus Aluminium objektbezogen gefertigt und in der Profilierung des Fußflansches individuell angepasst. Den kerngedämmten Aufsatzkranz bieten wir auch mit einem flachen Fußflansch an.



LAMILUX-GFK-Aufsatzkranz mit einem abgekröpften Fußflansch oder mit Wellprofil

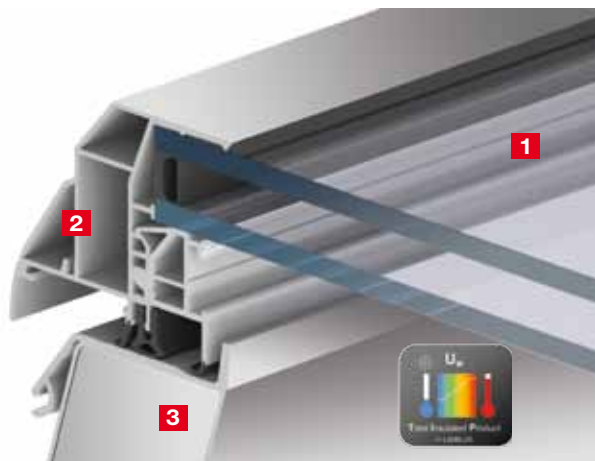
Für einen Bauanschluss auf Profildächer und Aufkantung steht eine Variante des GFK-Aufsatzkranzes mit einem abgekröpften Fußflansch oder einem angeformten Wellprofil passend zum Profil Welle 5 (Wellung 177/51) für Plattenlängen 250 cm bzw. 310 cm zur Verfügung.



Das neue LAMILUX CI-System Glaselement *F100*

Glasklar im Vorteil – Tageslicht zum Wohlfühlen

Dauerhaft klare Sicht und einen großzügigen Tageslichteinfall garantiert das neue LAMILUX CI-System Glaselement F100. Gleichzeitig setzt LAMILUX damit einen neuen Standard in punkto Energieeffizienz und nachhaltigem Design für den Wohn- und Verwaltungsbau. Denn das kompakte System ist mehr als ein Flachdachfenster – es ist ein echter Energiesparer.



Bester U-Wert am Markt

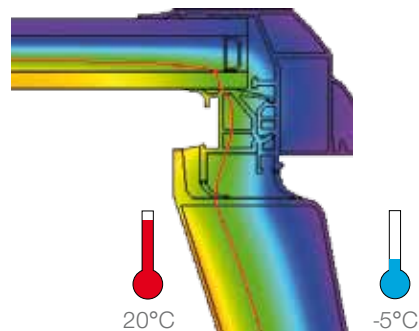
Der U-Wert für das Gesamtelement berücksichtigt den U-Wert der Verglasung, des Einfassrahmens und des Aufsatzkranzes.

80/80	0,62 W/(m ² K)
90/90	0,65 W/(m ² K)
90/120	0,69 W/(m ² K)
100/100	0,68 W/(m ² K)
120/120	0,72 W/(m ² K)

- 1** $U_g = 1,1 \text{ W/(m}^2\text{K)}$
am der Verglasung
- 2** $U_f = 0,76 \text{ W/(m}^2\text{K)}$
am Einfassrahmen
- 3** $U_{AK} = 0,5 \text{ W/(m}^2\text{K)}$
am Aufsatzkranz

Optimierte Isothermenverläufe für durchgehende Wärmedämmzonen ohne Schwachstellen bilden den perfekten Wärmeschutz in allen Zonen der Gesamtkonstruktion – dies ist Ausdruck für höchste Energieeffizienz. LAMILUX nennt dieses wärmebrückenfreie Produktkonzept: **TIP – Total Insulated Product**

Info: Isothermen sind Linien gleicher Temperatur (rote Linie im Schaubild) und visualisieren den messbaren Kundennutzen: Der optimale Verlauf der 10°-Isotherme bewirkt eine deutliche Reduzierung des Kondensatrisikos an der Innenseite der Gesamtkonstruktion bei kühleren Außentemperaturen.





CI-System Glaselement *F100*

– die richtige Wahl für Ihr Wohnbauprojekt



Verbesserte Selbstreinigung:

Das Glaselement liegt 5° schräg auf – so kann der Regen helfen Verunreinigungen zu beseitigen.



Kratzgeschützt:

Die Qualität der Verglasung schützt diese zuverlässig vor Kratzern – wie sie z.B. bei Kunststoffschalen leicht entstehen können.



Optisch ansprechend:

Die Innenseite des Aufsatzkranzes überzeugt mit einer weißen, seidenmatten Optik. Von außen ist die elegante, bikonvex geschwungene Außenkontur des Einfassrahmens sichtbar.



Kondensatschutz:

Durch den thermisch entkoppelten Randverbund der Scheiben kann auch bei größeren Temperaturschwankungen zwischen den Scheiben kein Kondensat entstehen. Bei Lichtkuppeln mit untergezogener Echtglas-Ebene und einer äußeren, gewölbten Kunststoff-Schale trübt nicht selten schon nach kurzer Zeit Kondensat zwischen den Verglasungsebenen die Sicht. Dies kann sogar zu Schimmelbildung führen.

Sonnenschutz:

Optional lässt sich in das Glaselement F100 ein innenliegender Sonnenschutz oder ein elektrisches Außenrollo integrieren.



Schalldämmend:

Geräusche aus dem Außenbereich werden durch die Spezialverglasung wirksam abgedämmt (Rwp = 38 dB)



Durchsturz sicher:

gemäß GS-Bau 18



Optimal belüftet:

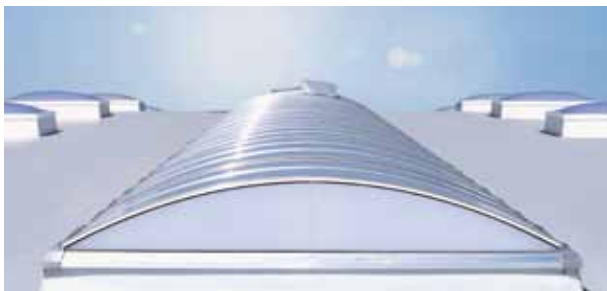
Für die tägliche Be- und Entlüftung steht ein optisch verdeckter 230V Kettenschubantrieb oder ein 230V Spindeltrieb mit komfortabler Fernbedienung zur Auswahl. Eine optimale Belüftung kann auch durch einen Kleinraumlüfter gewährleistet werden, welcher in den Aufsatzkranz integriert wird.





LAMILUX CI-System Glasarchitektur FE/FP/FW

Viel Tageslichteinfall, steuerbare natürliche Be- und Entlüftung und sichere RWA-Funktion, dies vereint in höchst energieeffizienten und kompakten Tageslichtsystemen: Mit den LAMILUX CI-Systemen Glasarchitektur FE/FP/FW hat LAMILUX einen neuen, energetischen Standard gesetzt. Hochwertige Verarbeitung, viele Verglasungsvarianten und beste Wärmedämmung sind die Markenzeichen der Tageslichtelemente, mit denen sich Ug-Werte bis zu $0,6 \text{ W}/(\text{m}^2\text{K})$ gemäß EN 673 sowie Uw-Werte von $1,2$ bis $0,9 \text{ W}/(\text{m}^2\text{K})$ realisieren lassen.



LAMILUX CI-System Lichtband B

Lichtbänder sind ein Klassiker im Industrie- und Hallenbau. Mit dem CI-System Lichtband B hat LAMILUX als erster europäischer Hersteller ein den europäischen Normen entsprechendes und damit für den gesamten EU-Raum zugelassenes Lichtband entwickelt. Das heißt: Das LAMILUX CI-System Lichtband B ist das erste Lichtbandsystem, das über geprüfte und zertifizierte Wärmeschutzwerte verfügt. So sind im CI-System Lichtband B alle Wärmebrücken ausgeschaltet. Je nach Ausstattung erreicht es einen Uw-Wert von bis zu $1,6 \text{ W}/(\text{m}^2\text{K})$.



LAMILUX CI-System Glasarchitektur KWS 60

Mit multifunktionalen Ausstattungsmöglichkeiten bildet das LAMILUX CI-System Glasarchitektur KWS 60 eine tragende Rolle als intelligenter Energiemanager auf dem Dach. Für die hohe Energieeffizienz des Systems haben wir unseren Fokus auf alle einzelnen Bestandteile der individuell konstruierbaren Glasdachkonstruktionen gelegt. Durch den großzügigen Tageslichteinfall durch qualitativ hochwertigste Verglasungen werden Innenräume natürlich ausgeleuchtet – dies spart Energie für die künstliche Beleuchtung. Und durch die hocheffektive Wärmedämmung geht keine Energie aus dem Gebäude verloren.

LAMILUX CI-System Lichtkuppel F100

Bestellgröße Licht- fläche Decken- öffnung = OKD-Maß	Licht- fläche Schräg- Aufsatz- kranz	Position der Lüf- tervorrich- tung	doppel-, drei- oder vierschalgig Kunststoff schlagzäh	doppel-, drei- oder vierschalgig Glasfaser- kunststoff (GFK)	Aufsatz- kranz 15 cm	Aufsatz- kranz 30 cm	Aufsatz- kranz 40 cm	Aufsatz- kranz 50 cm	Sonderauf- satzkranz GFK Profil 5 Wellung 177/51	Stahl- blech auf- satzkranz gedämmt/ unge- dämmt	Aluminium- aufsatz- kranz
cm	m ²										
50/100	0,26	☒	•	•	•	•			• ⁵	•	•
50/150	0,42	☒	•	•	•	•		•	• ⁵	•	•
60/60	0,18	☒	•	•	•	•	•		• ⁵	•	•
60/90	0,30	☒	•	•	•	•	•		• ⁵	•	•
60/120	0,43	☒	•	•	•	•			• ⁵	•	•
70/135	0,61	☒	•	•	•		•		• ⁵	•	•
80/80	0,38	☒	•	•	•	•	•		• ⁵	•	•
80/150	0,82	☒	•	•	•	•	•		• ⁵	•	•
90/90	0,52	☒	•	•	•	•	•		•	•	•
90/120	0,73	☒	•	•	•	•	•		•	•	•
90/145	1,08	☒	•	•	•				•	•	•
100/100	0,67	☒	•	•	•	•	•		•	•	•
100/150	1,08	☒	•	•	•	•	•		•	•	•
100/200	1,49	☒	•	•	•	•	•		•	•	•
100/240	1,82	☒	•	•	•	•	•		•	•	•
100/250	1,90	☒	•	•	•	•	•			•	•
100/300	2,31	☒	•	•	•	•		•		•	•
100/400	3,13			• ²	•				•	•	•
120/120	1,04	☒	•	•	•	•	•		•	•	•
120/150	1,35	☒	•	•	•	•	•		•	•	•
120/180	1,65	☒	•	•	•	•	•		•	•	•
120/240	2,26	☒	•	•	•	•	•		•	•	•
120/250	2,37	☒	•	•	•	•			•	•	•
120/270	2,57	☒	•	•	•	•			•	•	•
125/125	1,15	☒	•	•	•	•	•		•	•	•
125/250	2,48	☒	•	•	•	•	•		•	•	•
125/470	4,61 ³			• ²	•				•	•	•
135/230	2,48	☒	•	•	•	•			•	•	•
140/140	1,49	☒	•	•	•	•	•		•	•	•
150/150	1,74	☒	•	•	•	•	•		•	•	•
150/180	2,14	☒	•	•	•	•	•		•	•	•
150/200	2,40	☒	•	•	•	•	•		•	•	•
150/210	2,53	☒	•	•	•	•	•		•	•	•
150/240	2,93	☒	•	•	•	•	•		•	•	•
150/250	3,06	☒	•	•	•	•	•		•	•	•
150/270	3,33	☒	•	•	•	•	•		•	•	•
150/300	3,99 ⁴	☒	•	•	•	•	•		•	•	•
180/180	2,62	☒	•	•	•	•	•		•	•	•
180/240	3,60	☒	•	•	•	•	•		•	•	•
180/250	3,76	☒	•	•	•	•	•		•	•	•
180/270	4,08	☒	•	•	•	•	•		•	•	•
180/320	4,89			• ²	•				•	•	•
200/200	3,31	☒	•	•	•	•	•		•	•	•
200/250	4,22	☒	•	•	•	•			•	•	•
225/225	4,28	☒		•	•		•		•	•	•
250/250	5,38			• ²		•			•	•	•
250/270	5,85			• ²		•			•	•	•
270/270	6,35			• ²		•			•	•	•
300/300	7,95			• ²		•			•	•	•

LAMILUX CI-System Lichtkuppel F70 rund

Bestellgröße Licht- fläche Decken- öffnung = OKD-Maß	Licht- fläche Schräg- Aufsatz- kranz	doppel-, oder drei- schalgig Acrylglas (PMMA) oder PETG	Aufsatz- kranz 30 cm	Aufsatz- kranz 50 cm
cm	m ²			
60 rund	0,14	• ¹	•	•
90 rund	0,41	• ¹	•	•
100 rund	0,53	• ¹	•	•
120 rund	0,82	• ¹	•	•
150 rund	1,37	• ¹	•	•

¹ nur ohne PVC Einfassrahmen lieferbar / ² nicht als Lüftbare Variante lieferbar (nur Lüftbar verriegelt) / ³ Sondergeometrie / ⁴ Ausführung als Steilaufsatzkranz / ⁵ auf Anfrage

LAMILUX CI-SYSTEME



LICHTKUPPEL F100



LICHTBAND B



LICHTWAND



GLASARCHITEKTUR KWS 60



STEUERUNGSTECHNIK



ZULUFTGERÄTE



GLASARCHITEKTUR F



LICHTBAND S



SANIERUNG



RAUCH- UND WÄRME-
ABZUGSANLAGEN



PHOTOVOLTAIK



FASERVERSTÄRKTE
KUNSTSTOFFE

Die in diesem Prospekt aufgeführten technischen Daten entsprechen dem aktuellen Stand bei Drucklegung und können sich ändern. Unsere technischen Angaben beziehen sich auf Berechnungen, Lieferantenangaben oder wurden im Rahmen einer Prüfung von einem unabhängigen Prüfinstitut nach den jeweils gültigen Normen ermittelt.

Die Berechnung der Wärmedurchgangskoeffizienten für unsere Kunststoffverglasungen erfolgte nach der „Methode der finiten Elemente“ mit Referenzwerten nach DIN EN 673 für Isoliergläser. Dabei wurde – der Praxis und den spezifischen Kunststoff-Merkmalen Rechnung tragend – die Temperaturdifferenz zwischen den Materialaußenflächen definiert. Die Funktionswerte beziehen sich nur auf Prüfstücke in den für die Prüfung vorgesehenen Abmessungen. Eine weitergehende Garantie für technische Werte wird nicht übernommen. Dies gilt insbesondere für veränderte Einbausituationen oder wenn Nachmessungen am Bau erfolgen.



HEINRICH STRUNZ GMBH

Zehstraße 2 · Postfach 1540 · 95111 Rehau · Tel.: +49/(0)92 83/5 95-0 · Fax: +49/(0)92 83/5 95-29 0

E-Mail: information@lamilux.de · www.lamilux.de

