

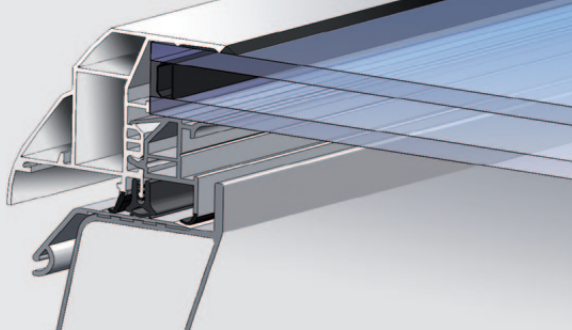


LAMILUX
GLASSYSTEME

NEU: CI-System Glaselement *F100*

Technologie und Design für die Zukunft des Bauens





Glasklar im Vorteil

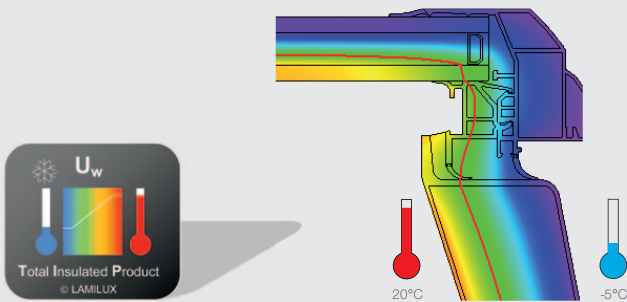
LAMILUX CI-System G

Mit viel Tageslicht ausgeleuchtete Räume – der natürliche
eine hohe Motivation, mehr Lebensfreude.

Energieeffizienz

- Die Verglasung besteht aus einer **kompakten und energieeffizienten Wärmeschutzisolierverglasung** mit einem thermisch entkoppelten Randverbund.
- Das Tageslichtelement ist **wärmebrückenfrei** und verfügt über eine **3-fach gestaffelte Dichtungsebene**.
- Der Aufsatzkranz (die Unterkonstruktion des Tageslichtelements) ist mit einem durchgehenden **60 Millimeter starken Wärmedämmkern** ausgestattet.

Isothermenverlauf im CI-System Glaselement F100



Info: Isothermen sind Linien gleicher Temperatur (rote Linie im Schaubild) und visualisieren den messbaren Kundennutzen. Der optimale Verlauf der 10°-Isotherme bewirkt eine deutliche Reduzierung des Kondensatrisikos an der Innenseite der Gesamtkonstruktion bei kühleren Außentemperaturen.

Aufsatzkranz:

Wärmedämmung:

U_f-Wert 0,5 W/(m²K)

Pultdachgeometrie mit 5°-Neigung
Standardhöhe: 40 cm

U-Wert Gesamtelement

U-Wert Gesamt bestehend aus U_w des Oberteils unter Berücksichtigung der Einbaulage und dem U_f des Aufsatzkranzes K 40 in 5° Pultdachgeometrie

Profilsystem:

Wärmedämmung:

U_f-Wert 0,76 W/(m²K)

OKD in cm

120 / 120 0,72 W/(m²K)

100 / 100 0,68 W/(m²K)

Verglasung:

90 / 120 0,69 W/(m²K)

Wärmedämmung:

90 / 90 0,65 W/(m²K)

U_g-Wert 1,1 W/(m²K)

80 / 80 0,62 W/(m²K)

Energiedurchlassgrad g: 56 %

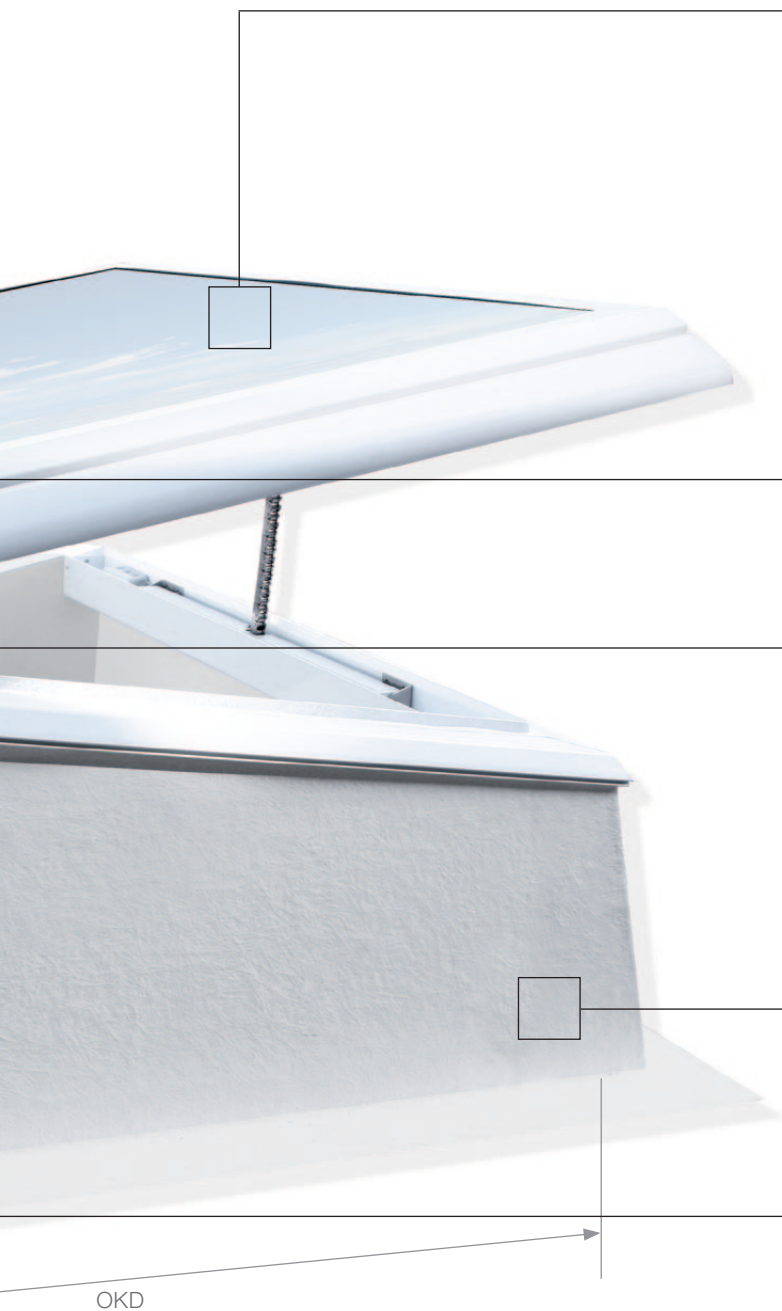
Lichttransmission LT: 78 %

Schalldämmung R_{wp}: 38 dB



Glaselement *F100*

Lichteinfall sorgt für eine positive Stimmung,



kratzfeste Verglasung

- Unter 5° **selbstreinigender** Pultdachneigung angeordnete, kompakte und energieeffiziente Wärmeschutzisolierverglasung serienmäßig bestehend aus: einer 6 mm dicken Außenscheibe aus **kratzfestem** Spezialglas mit Low-E Beschichtung (niedrige Emissivität), einem thermisch entkoppelten Randverbund, einem 16 mm breiten Scheibenzwischenraum mit Argon-Edelgasfüllung und einem 8 mm starken Verbundsicherheitsglaspaket mit einer doppelten, hochtransparenten, 0,76 mm dicken hoch reißfesten Verbundsicherheitsfolie aus Polyvinyl-Butyral (PVB).
- Die Verglasung ist gemäß den Richtlinien als **permanent Durchsturzsicher nach GSBau 18** zertifiziert.

100% Anlauf- und Verschmutzungsschutz in den Zwischenräumen des Verglasungspaketes

- Das **CI-System Glaselement F100** benötigt keine weitere, kuppelförmige Kunststoffverglasung über der Isolierglasscheibe.

Stabilität/Sicherheit

- Der Einfassrahmen verfügt über eine partielle **Langfaserverstärkung in den Profilen**.

Selbstreinigung durch 5°-Pultdachgeometrie



- Das abfließende Regenwasser bewirkt einen **Selbstreinigungseffekt**. Denn: Das Glasoberteil des Tageslichtsystems ist um **5° Grad** geneigt eingebaut.

Aufsatzkranz ohne Fugen

- Der aus **hochfestem, faserverstärktem Kunststoff** bestehende **Aufsatzkranz** ist **fugenlos** in einem Teil gefertigt.

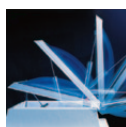
werkseitig komplett vormontiert + intelligente Anschluss Technik

- **Schnelle und einfache Montage:** Das Tageslichtsystem wird **komplett vormontiert** angeliefert
- Es stehen **zahlreiche Bauteile für den Dachanschluss** (vorgefertigte Folienanschlusskrägen, Hart-PVC-Anschlusschiene, wärmedämmter Fußflansch,...) zur Verfügung.
- Die technische Konzeption des Aufsatzkranzes bewirkt eine Begrenzung der Brandweiterleitung auf dem Dach und erfüllt die **DIN 18234**.

Zubehör:

- Öffnungsaggregate: verdeckter 230 V Kettenschubantrieb (Hubhöhe 250 bis 400 mm) oder 230 V Spindelhubantrieb (Hubhöhe 300 mm)
- Kleinraumlüfter (in den Aufsatzkranz integriert)
- Verschattungssystem (in den Aufsatzkranz integriert)
- Funkfernbedienung
- Regenfühler
- Lüftungssteuerung LAMILUX CI-Control eVent

LAMILUX CI-SYSTEME



LICHTKUPPEL F100



LICHTBAND B



LICHTWAND



GLASARCHITEKTUR KWS 60 / M



RWA-STEUERUNGSTECHNIK



ZULUFTGERÄTE



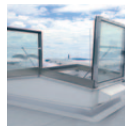
GLASARCHITEKTUR F



LICHTBAND S



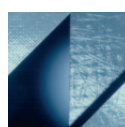
SANIERUNG



RAUCH- UND WÄRME-
ABZUGSANLAGEN



PHOTOVOLTAIK



FASERVERSTÄRKTE
KUNSTSTOFFE

Die in diesem Prospekt aufgeführten technischen Daten entsprechen dem aktuellen Stand bei Drucklegung und können sich ändern. Unsere technischen Angaben beziehen sich auf Berechnungen, Lieferantenangaben oder wurden im Rahmen einer Prüfung von einem unabhängigen Prüfinstitut nach den jeweils gültigen Normen ermittelt.

Die Berechnung der Wärmedurchgangskoeffizienten für unsere Kunststoffverglasungen erfolgte nach der „Methode der finiten Elemente“ mit Referenzwerten nach DIN EN 673 für Isoliergläser. Dabei wurde – der Praxis und den spezifischen Kunststoff-Merkmalen Rechnung tragend – die Temperaturdifferenz zwischen den Materialaußenflächen definiert. Die Funktionswerte beziehen sich nur auf Prüfstücke in den für die Prüfung vorgesehenen Abmessungen. Eine weitergehende Garantie für technische Werte wird nicht übernommen. Dies gilt insbesondere für veränderte Einbausituationen oder wenn Nachmessungen am Bau erfolgen.



HEINRICH STRUNZ GMBH

Zehstraße 2 · Postfach 1540 · 95111 Rehau · Tel.: +49/(0)92 83/5 95-0 · Fax: +49/(0)92 83/5 95-29 0

E-Mail: information@lamilux.de · www.lamilux.de

